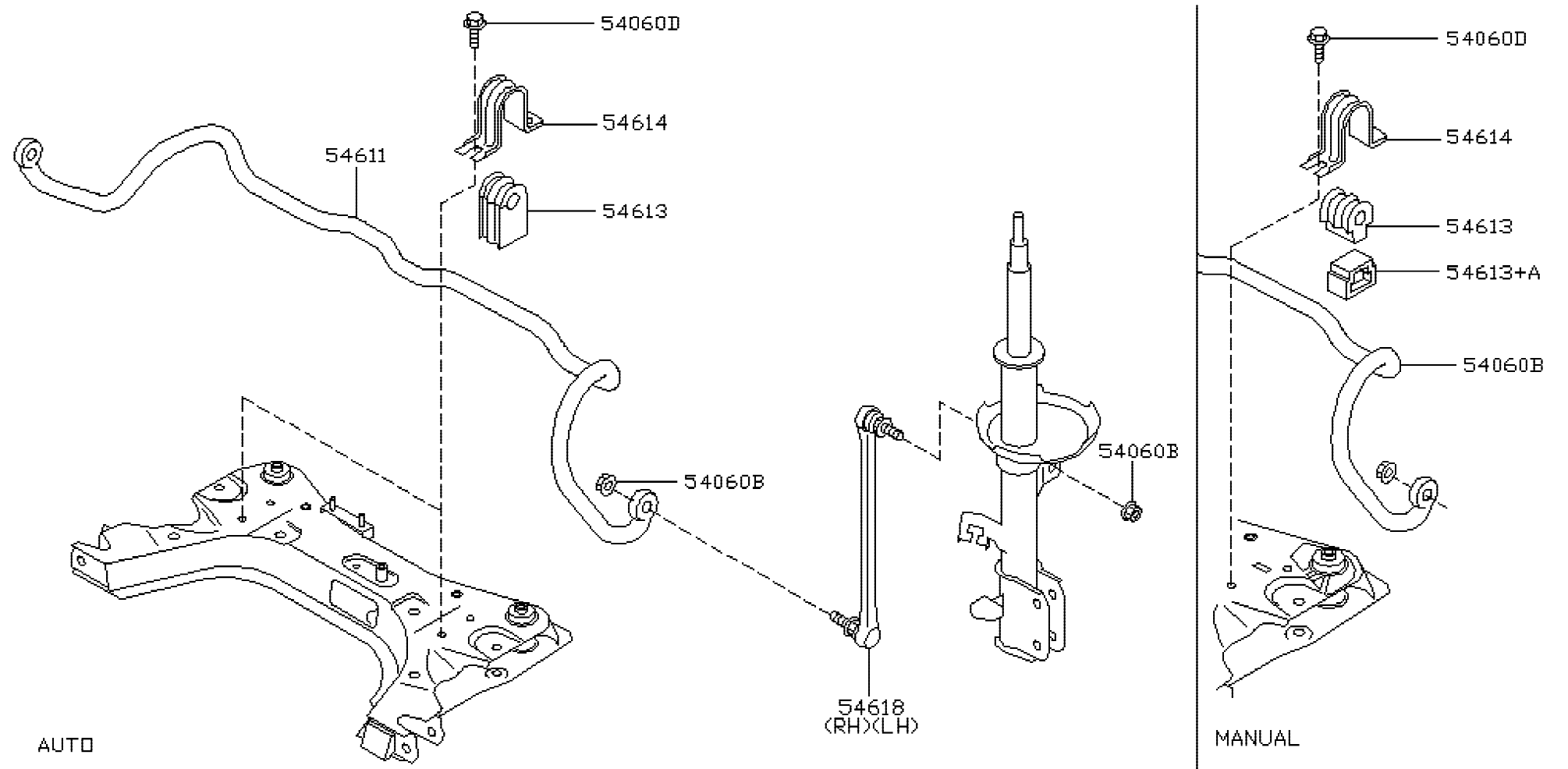


MODEL: E11E 401- -A 03 FRONT SUSPENSION



E401002M