

JOINT DE DIFFÉRENTIEL : DÉPOSE - REPOSE



Attention, un ou des avertissements sont présents dans cette méthode



Outillage spécialisé indispensable

Extracteur de joint à inertie

Bvi. 1948

Outil de mise en place des joints de sorties différentiel (DC0,DC4)

Bvi. 1953



Pièces à remplacer systématiquement

[Joint de sortie différentiel](#)



AVERTISSEMENT

Avant toute intervention sur un véhicule équipé du système Stop & Start, appliquer impérativement les consignes de sécurité [Véhicule : Précautions pour la réparation](#) .



AVERTISSEMENT

■ Pour éviter tout risque de détérioration des systèmes, appliquer les consignes de sécurité, de propreté et les préconisations métier avant d'effectuer la réparation :



■ [Ensemble boîte de vitesses : Précautions pour la réparation](#) ,



■ [Véhicule : Précautions pour la réparation](#) .

Localisation et spécifications (couples de serrage, Pièces à Remplacer systématiquement...) [Ensemble boîte de vitesses : Vue éclatée](#)

DÉPOSE

1. PRÉPARATION POUR LA DÉPOSE



Mettre le véhicule sur un pont élévateur à deux colonnes [Véhicule : Remorquage et levage](#) .

■ Déposer le carénage sous moteur.

■ Vidanger la boîte de vitesses [Huile de boîte de vitesses : Vidange - Remplissage](#) .

1- DANS LE CAS D'UN REMPLACEMENT D'UN JOINT DE SORTIE DE DIFFÉRENTIEL CÔTÉ DROIT

■ Déposer .

■ la roue avant droit [Roue : Dépose - Repose](#) ,

la transmission de roue avant droite.

2- DANS LE CAS D'UN REMPLACEMENT D'UN JOINT DE SORTIE DE DIFFÉRENTIEL CÔTÉ GAUCHE

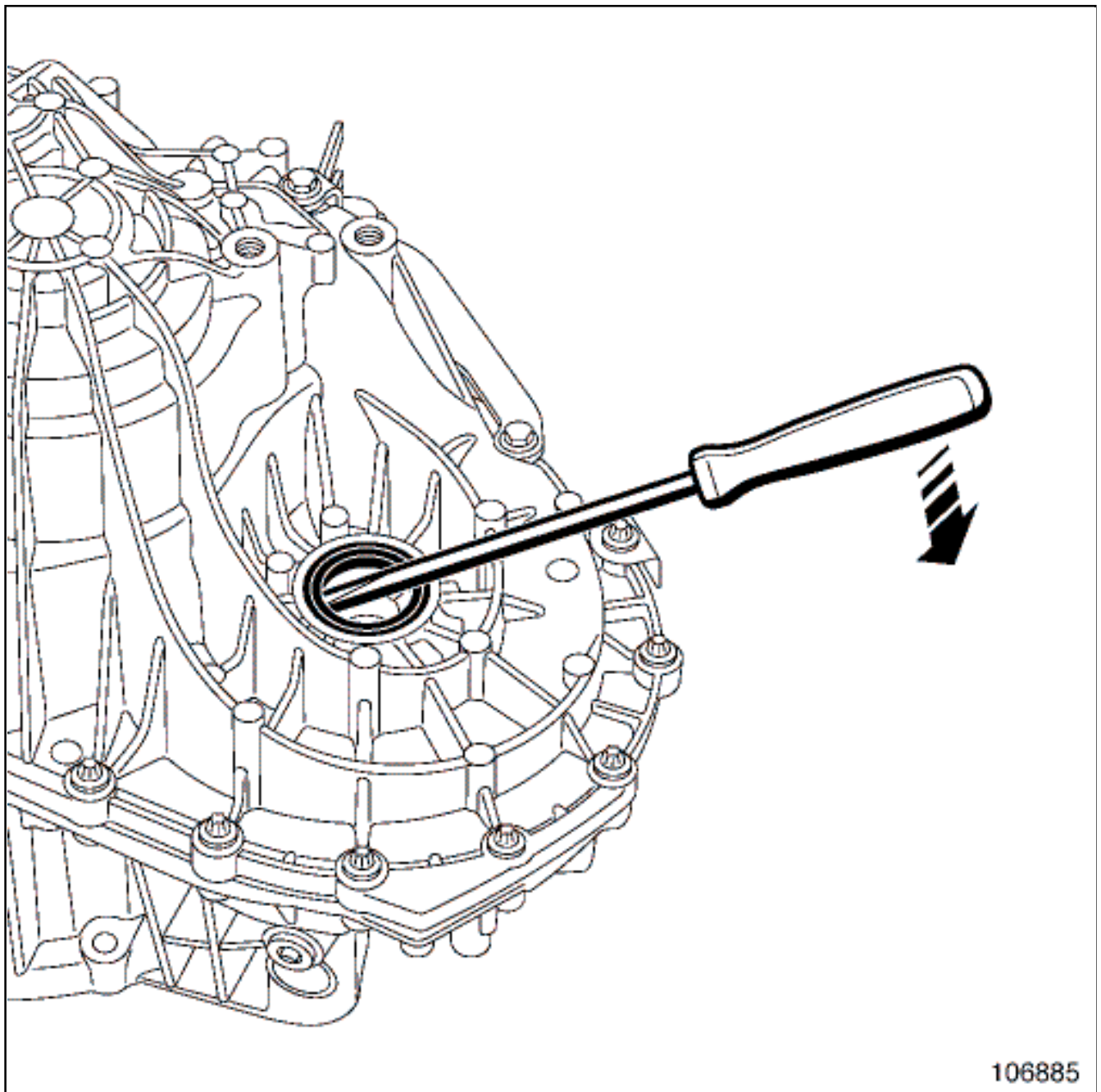
■ Déposer .

■ la roue avant gauche. [Roue : Dépose - Repose](#) ,

la transmission de roue avant g anche.

2. DÉPOSE

1- DANS LE CAS D'UN REMPLACEMENT D'UN JOINT DE SORTIE DE DIFFÉRENTIEL CÔTÉ GAUCHE



106885

■ Déposer le joint gauche à l'aide d'un tournevis en prenant soin de ne pas abîmer le carter.

■ 2- DANS LE CAS D'UN REMPLACEMENT D'UN JOINT DE SORTIE DE DIFFÉRENTIEL CÔTÉ DROIT

■ Déposer le joint droit à l'aide de l'outil Extracteur de joint à inertie (Bvi. 1948) .

REPOSE

1. ÉTAPE DE PRÉPARATION À LA REPOSE



Pièces à remplacer systématiquement

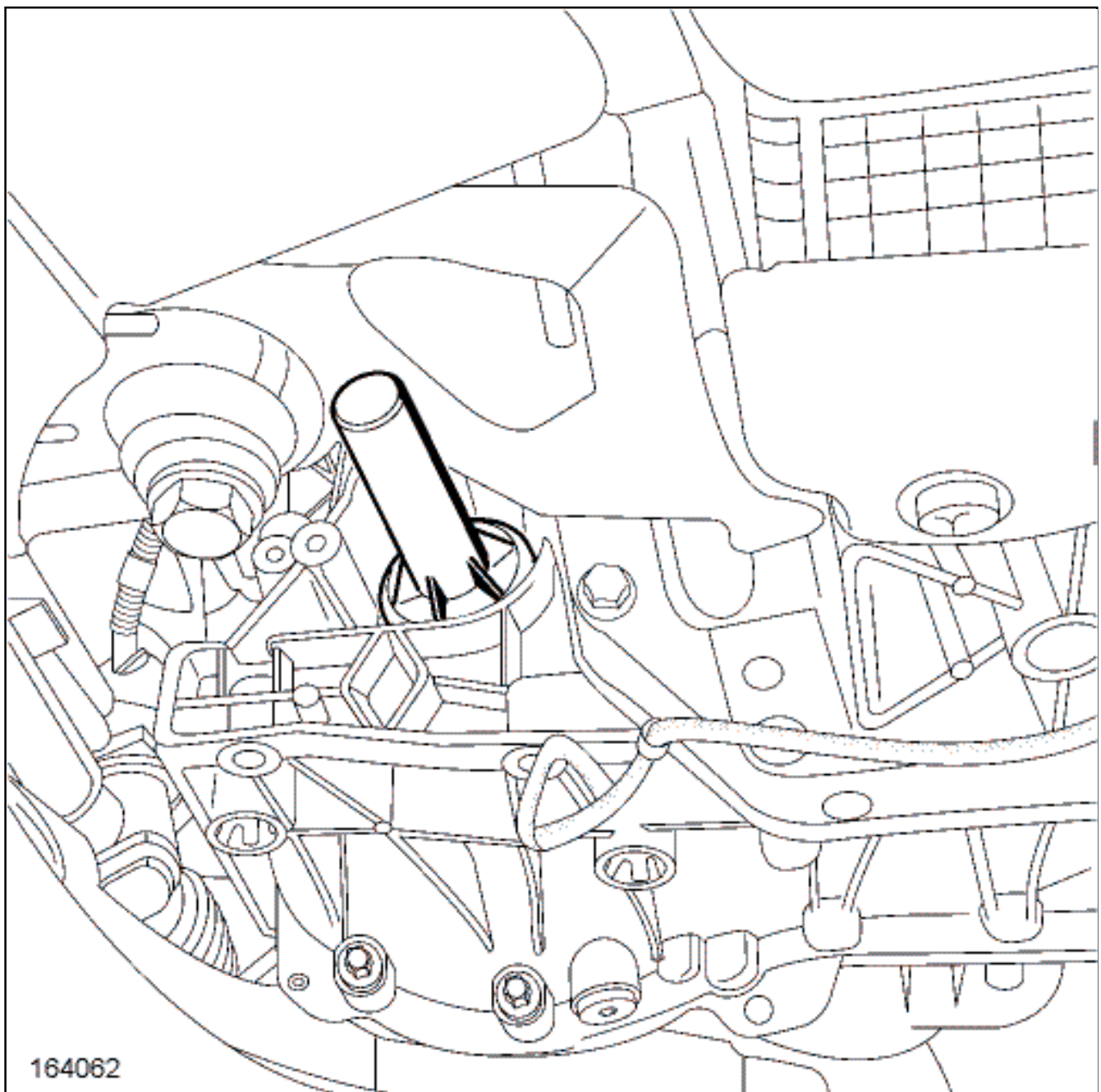
Joint de sortie différentiel



Utiliser du nettoyant de surface Véhicule : Pièces et ingrédients pour la réparation pour nettoyer la face d'accostage du joint de sortie de différentiel.

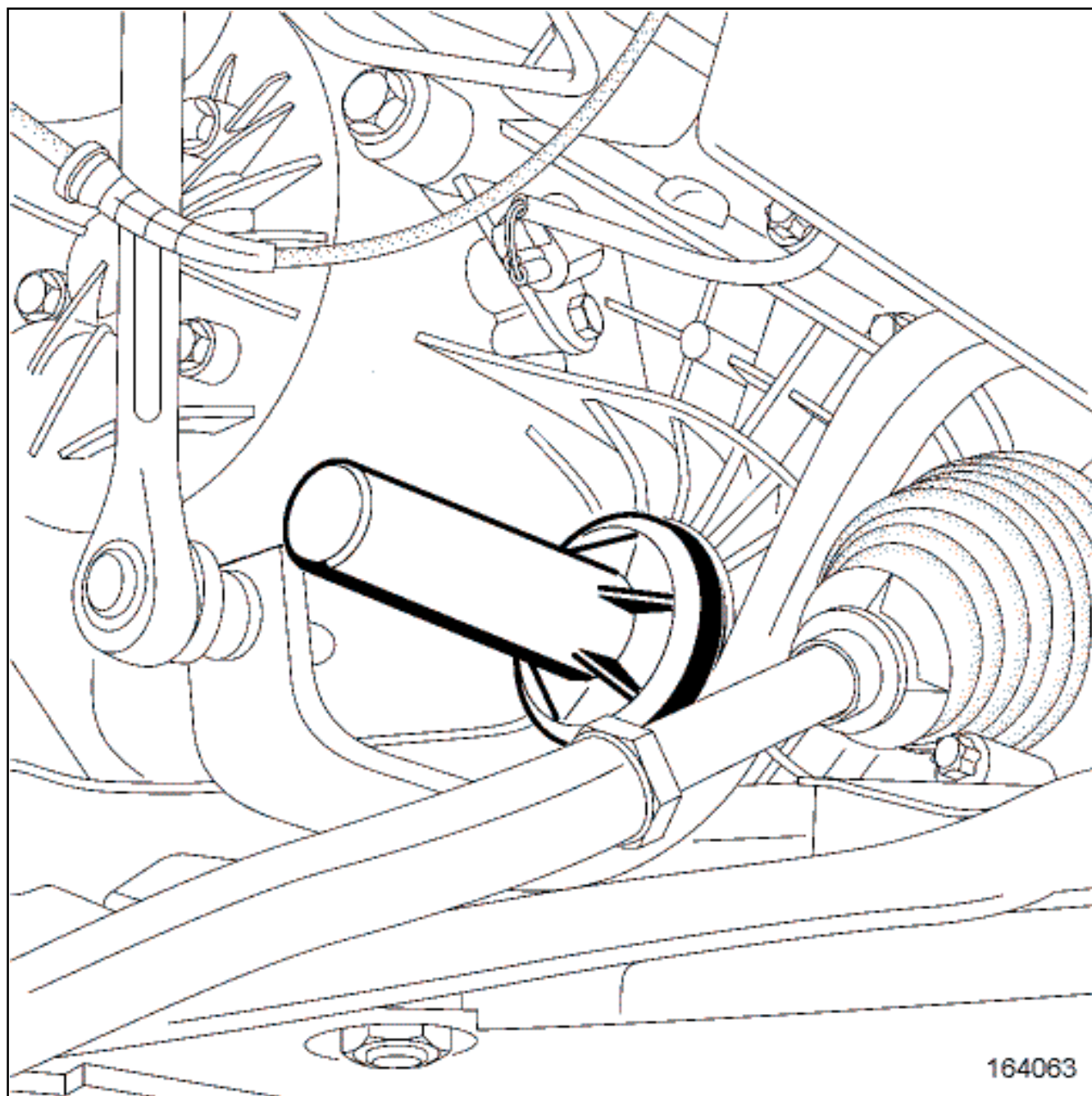
2. ÉTAPE DE REPOSE

1- DANS LE CAS D'UN REMPLACEMENT D'UN JOINT DE SORTIE DE DIFFÉRENTIEL CÔTÉ DROIT



Reposer le joint de sortie de différentiel côté droit à l'aide de l'outil Outil de mise en place des joints de sorties différentiel (DC0,DC4)(Bvi. 1953) .

2- DANS LE CAS D'UN REMPLACEMENT D'UN JOINT DE SORTIE DE DIFFÉRENTIEL CÔTÉ GAUCHE



Reposer le joint de sortie de différentiel côté gauche à l'aide de l'outil Outil de mise en place des joints de sorties différentiel (DC0,DC4)(Bvi. 1953) .

3. INTERVENTION FINALE

Procéder dans le sens inverse de la dépose.



Repair-12x07x02x20-01x37-1-22-1.xml



XSL version : 3.02 du 22/07/11